

自走式低空頭型
バイブロハンマ



国土交通省超低騒音指定機械

Center Hole Vibro Hammers

CHV

— シリーズ —

CHV-200

CHV-300

低空頭杭打ちに威力を発揮



厳しい空頭制限下での施工を克服

不可能を可能にする『CHV工法』

超低騒音・低振動にして効率的な作業を可能にするパイロハンマ。

現場内を自在に移動できる自走式ベースマシン。

作業高さの制限を限りなく軽減するセンターホール構造。

低空頭・狭隘地での困難な杭打抜き施工に抜群の威力を発揮する杭打機、それがCHVシリーズ。

厳しい制約下における施工作業に旋回装置を標準装備し、

作業性と施工能率の向上、工期短縮を実現します。

- 低公害
- 高能力
- 省エネ
- 低コスト(優・経済性)

特長

① 低公害

“超低騒音型”建設機械に認定(CHV-200)を取得し、高速微振動型で低振動施工も可能な低公害型機種です。

② 高能力

- ① エクステンションアーム方式の採用により自走式ベースマシンのアーム押し込み力とパイロハンマの振動エネルギーを杭に確実に伝達させる事が可能です。
- ② アーム押し込み力と振動エネルギーとの相互作用により高性能打込力を実現し、電動式普通型60kW級パイロハンマに優る打込力の確保が可能です。
- ③ センターホール構造の採用により杭のチャッキングを容易にし、低重心施工が可能です。

③ 省エネ

自走式ベースマシンの特性により機動性の向上と、狭隘地等での施工を可能にし、制約の多い現場での経済性に優れた施工が可能です。動力源の油圧力を自走式ベースマシンからの供給により低燃費施工が可能です。

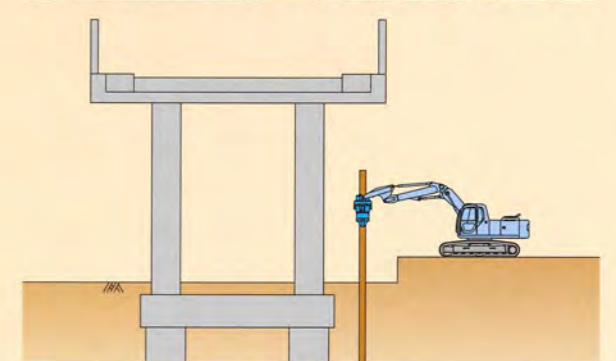
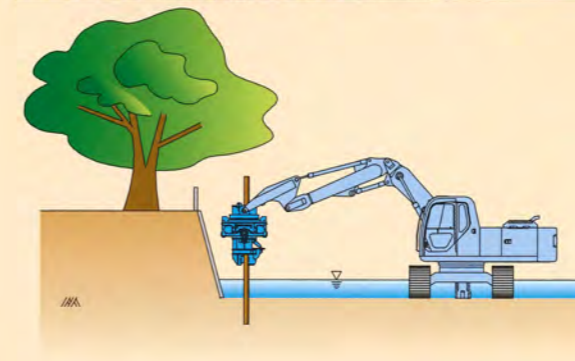


施工例

樹木下、河川内施工



桁下、狭隘地施工



桁下、水上施工



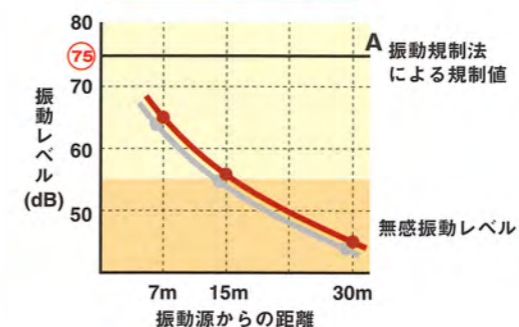
段差、狭隘地施工



CHV-200 振動騒音レベルの目安



振動レベル



騒音レベル

エネルギー平均	等価騒音レベル (LpAeq)			音響パワーレベル (LwA)
	1回目	2回目	3回目	
エネルギー平均	68	68	68	96

測定面の半径 (10m)

※国土交通省建設機械騒音証明値

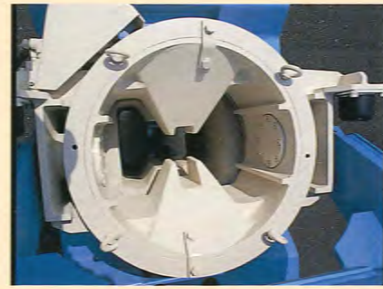
構造

① センターホール構造

起振機中央部に中抜き穴を設け、杭の中心部を把持する方法を採用した低重心施工が可能です。

これにより作業有効高さと等しい長さの杭のチャッキングが容易となり、継杭施工時の継回数数を少なくする事が可能です。

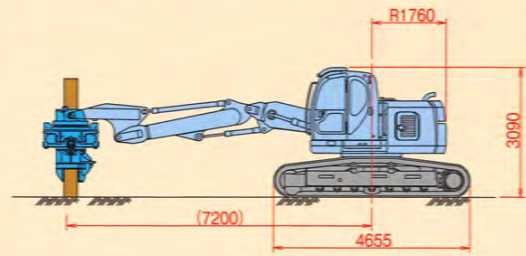
圧入機では施工が困難なH形鋼杭も容易に施工が可能です。



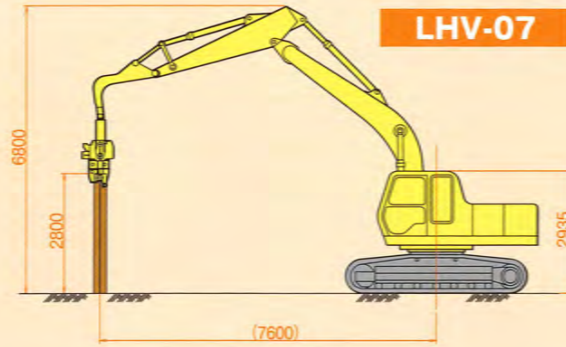
■ 作業高さ比較参考例

CHV-200

※ベースメーカーにより寸法等仕様の一部が異なります。

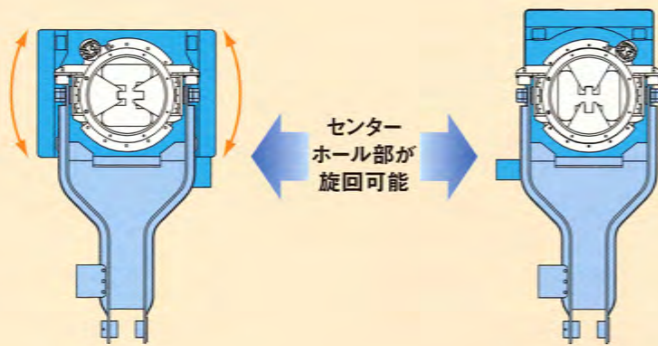


LHV-07



② 旋回装置

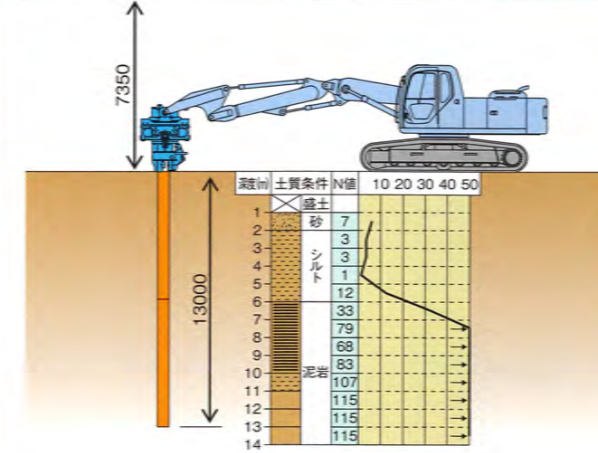
センターホール部が旋回装置により±90°の旋回が可能となり、継手部の嵌合も容易です。



施工実績例

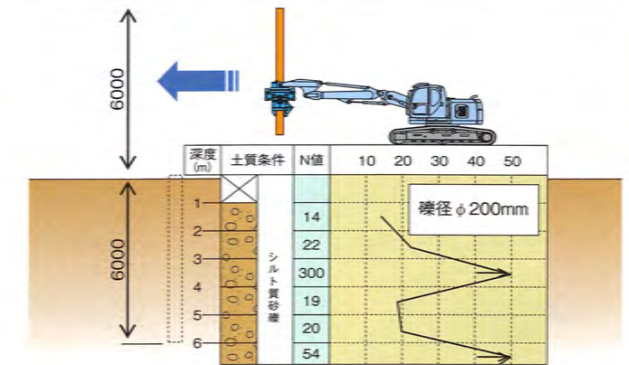
鋼矢板施工例①

工事名	新川橋橋下部(その2)工事
施工場所	横浜市緑区市ヶ尾町地先
発注者	建設省川崎国道工事事務所
施工杭	SP-IV型×13.0m(6+7m)
特記事項	硬質地盤打設、桁下施工



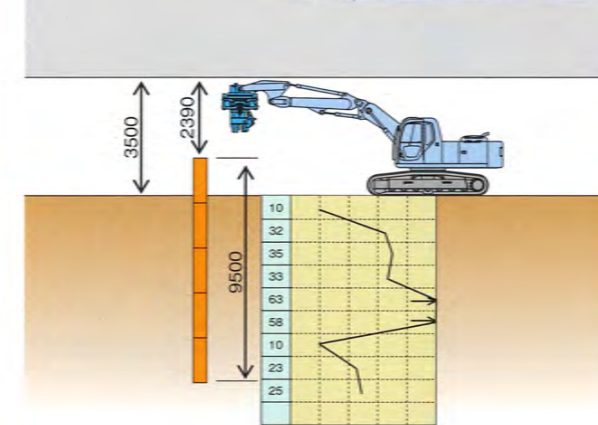
H鋼杭施工例①

工事名	東名高速道路(改築)永原橋工事
施工場所	静岡県御殿場市萩原地内
発注者	日本道路公団
施工杭	H300×6m
特記事項	振動対策、桁下施工



鋼矢板施工例②

工事名	小淵井川河川改良工事
施工場所	静岡県富士市津田地先
発注者	静岡県富士土木事務所
施工杭	SP-M型×9.5m(1.9+1.9+1.9+1.9)
特記事項	硬質地盤打設、振動対策、桁下施工



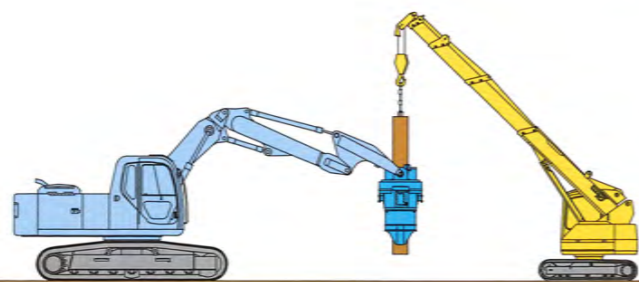
H鋼杭施工例②

工事名	大正区木津川右岸(千本松付近堤防工事(その2))
施工場所	大阪市大正区南恩加島地内
発注者	大阪市港湾局
施工杭	H300×18.0m(6.0+6.0+6.0m)
特記事項	振動対策、桁下施工



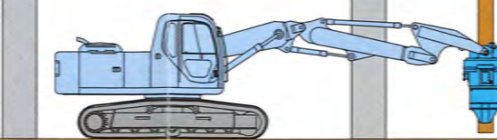
施工手順

吊込み、チャッキング



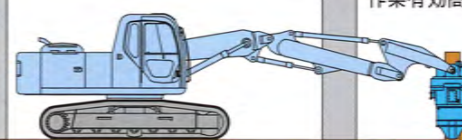
桁外で簡単に吊込み、チャッキング。

打設位置へ移動



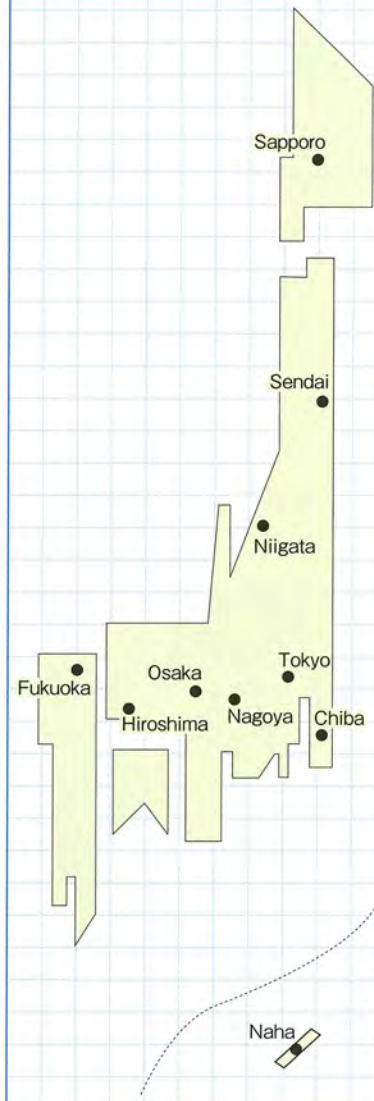
自走式杭打機で現場内を移動。

建込み、打込み

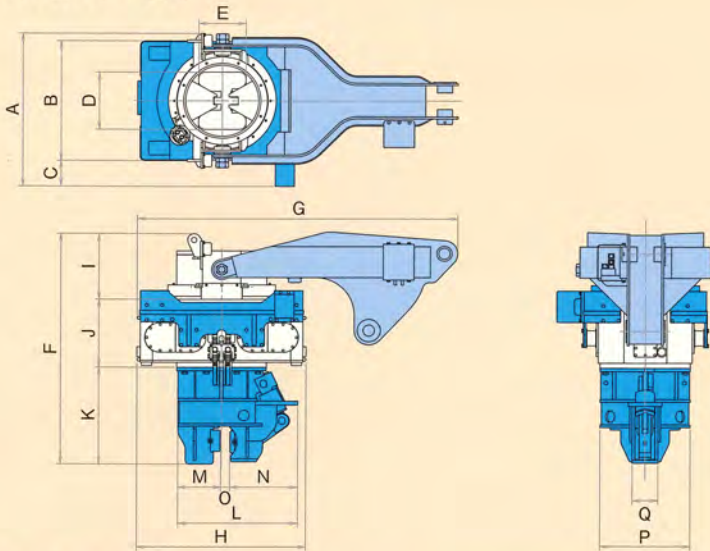


作業有効高さを最大限に活用し打設。

サービス ネットワーク



■パイプロハンマ姿図



■パイプロハンマ仕様

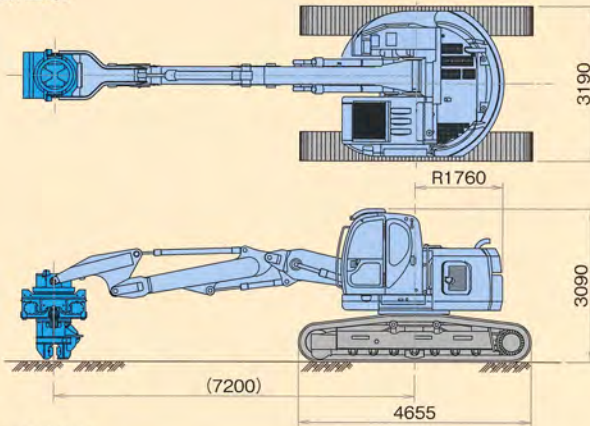
項目	単位	CHV-200	CHV-300
偏心モーメント	N・m	37.3	49.0
周波数	Hz	33.3	33.3
起振力	kN	166.3	219.3
本体質量 ^{※1}	kg	3140	4490
空運転時の振幅	mm	2.3	2.1
空運転時の加速度	m/sec ²	102.3	90.0
適用杭 ^{※2}	鋼矢板	I~IV	II~V
	H形鋼	250~350	250~400
超低騒音指定		○	○

※1 エクステンション含む。 ※2 CHV-200は杭の種類により爪の交換が必要です。

■寸法

	A	B	C	D	E	F	G	H	I	J	K	L	M	N	O	P	Q
CHV-200	1,230	962	206	460	370	1,853	2,503	1,320	528	545	780	937	335	532	70	700	202
CHV-300	1,366	1,156	210	560	458	1,755	3,018	1,546	499	646	610	979	480	439	60	830	250

■CHV工法機全景



■ベースマシン仕様例

項目	CHV-200	CHV-300
油圧シヨベル規格	0.8m ³ 級以上	1.4m ³ 級以上
特別仕様	セパレートブーム	
	増量ウェイト付	
	ロングクローラ	
	パイプロ専用配管	

※ベースマシンメーカーにより、寸法等仕様の一部が異なります。 ※ベースマシンはCHVの装着を目的とした特殊仕様が必要です。

ご注意とお願い

このカタログに記載された技術情報は、製品の代表的な特性や性能を説明するためのものであり、「規格」の規定事項として明記したものを除き、保証を意味するものではありません。

このカタログに記載される情報の誤った使用または不適切な使用等によって生じた損害については責任を負いかねます。また、これらの情報は、今後予告なしに変更される場合がありますので、最新の情報については、弊社までお問い合わせください。

このカタログに記載された内容の無断転載や複製はご遠慮ください。

調和工業株式会社

本社 / 〒141-0032 東京都品川区大崎1丁目6番4号(新大崎勤業ビル5F)
TEL:03-3779-7886 FAX:03-3779-7870

大阪支店 / 〒555-0041 大阪府大阪市西淀川区中島2丁目5番5号
TEL:06-6478-7411 FAX:06-6478-7413

名古屋支店 / 〒497-0052 愛知県海部郡蟹江町西之森2丁目21番1号
TEL:0567-94-5251 FAX:0567-94-5255

<http://www.chowa.co.jp>

代理店